

Prof. dr Milan Đudurović, dipl. Inž.

**SISTEM PRENOSA SNAGE -
OBRTNOG MOMENTA
i VUČNE SILE**

Teslić, 13-17.9.2010.



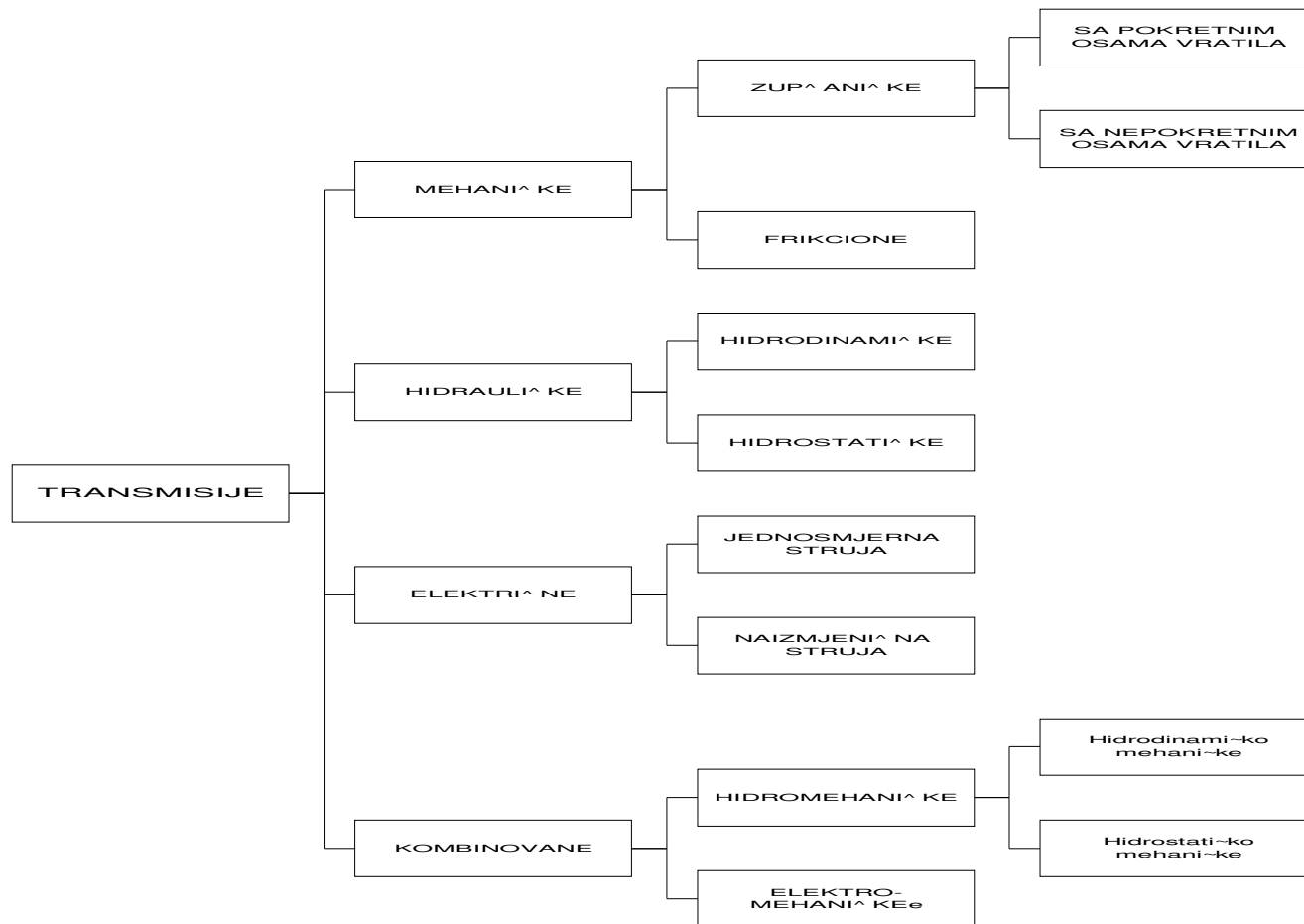
Sistem za prenos snage je jedan od osnovnih sistema motornog vozila pred koji se postavljaju sljedeći zahtjevi:

- **prenos snage od motora do pogonskih kretača-točkova,**
- **prilagođavanje pogonskih karakteristika motora uslovima kretanja (približavanje idealnoj hiperboli vuče),**
- **obezbjedenje izvoda snage za pogon pomoćnih uređaja,**
- **obezbjedenje lakog i jednostavnog rukovanja, visokog stepena korisnog dejstva i visoke pouzdanosti.**

Podjela prenosnika snage se najčešće vrši u zavisnosti od vrste mjenjačkog prenosnika, koji je i osnovni sklop transmisije. Jedna od mogućih klasifikacija mjenjačkih prenosnika je sljedeća:

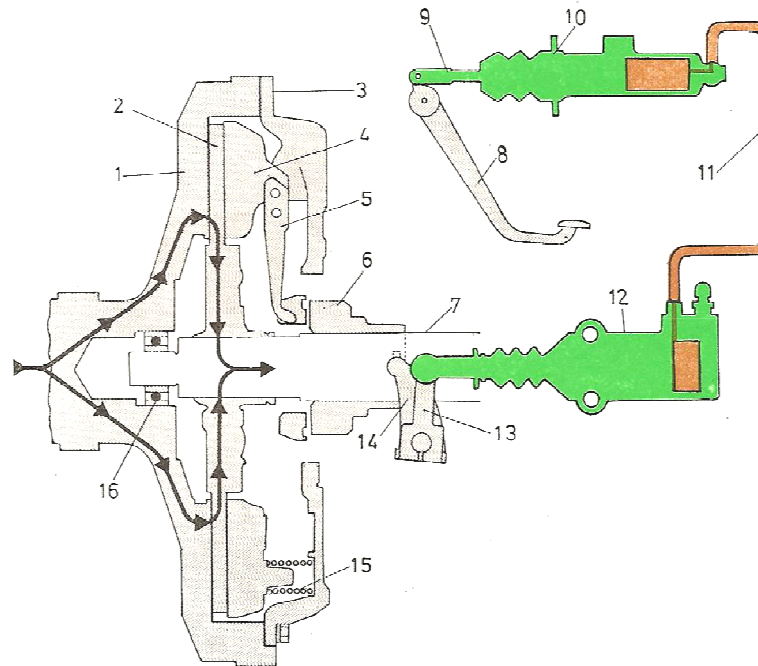
- **mehanički, koji se dijele na**
- **frikcione i**
- **zupčaničke, a ovi na**
- **zupčaničke sa pokretnim osama vratila, i**
- **zupčaničke sa nepokretnim osama vratila;**
- **hidraulički, koji mogu biti**
- **hidrostatički i**
- **hidrodinamički;**
- **električni, i to**
- **električni sa jednosmjernom strujom i**
- **električni sa naizmjeničnom strujom; i,**
- **kombinovani, među kojima su**
- **hidro-mehanički (hidrodinamičko-mehanički i hidrostatičko-mehanički), i**
- **elektro-mehanički.**

Transmisije motornih vozila



SPOJNICA

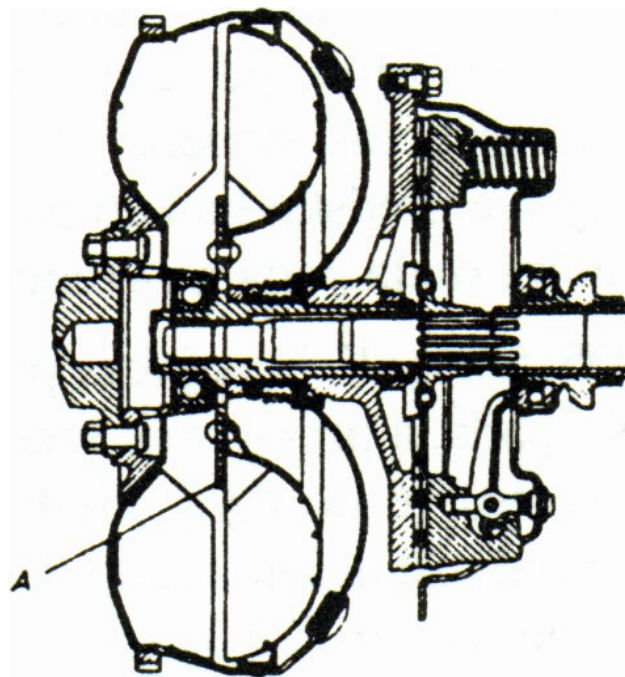
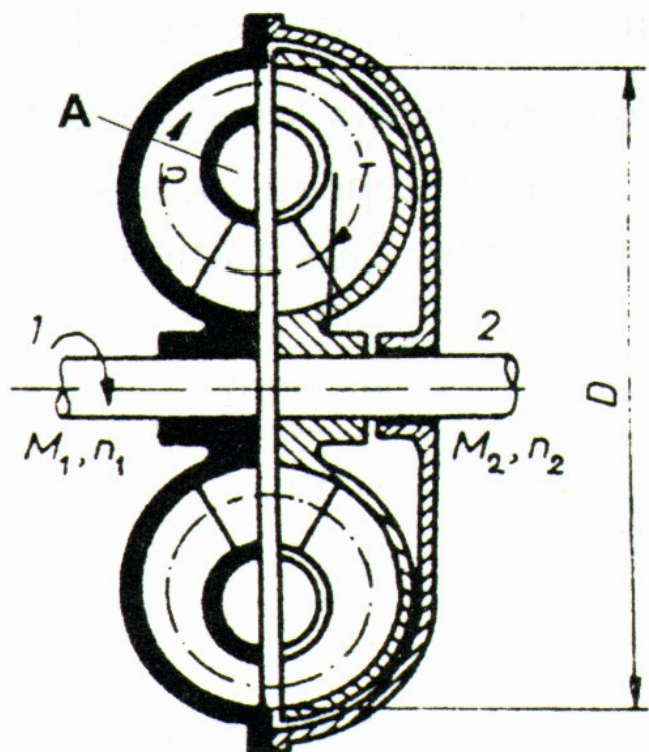
- Spojnica (tzv. kvačilo) obezbjeđuje spajanje ili prekid toka snage između pogonskog agregata (motora) i drugih sklopova sistema prenosa snage, odnosno između motora i kretača i/ili vratila za odvod snage do pomoćnih uređaja. Pri tome, razdvajanje se ostvaruje isključivanjem, a spajanje uključivanjem spojnice. U osnovi, spojnica pruža mogućnosti: postepenog polaska vozila, promjene stepeni prenosa i zaštite elemenata transmisije od dinamičkih preopterećenja. Najčešće se u upotrebi spojnice frikcionog tipa (na slici 2.2.11.) koje snagu i obrtni moment prenose na račun trenja između pogonskog i gonjenog dijela spojnice.
- *Slika 2.2.11. Frikciona spojnica*



- Na slici 2.2.11. (1) je zamajac, (2) prenosna ploča (disk) sa frikcionom oblogom, (3) poklopac (zvonu), (4) potisna ploča, (5) dvokraka poluga (žabica), (6) potisni ležaj, (14) potisna poluga, (15) opruga, (7) vratilo, (8) pedala spojnice, (10) glavni cilindar, (12) radni cilindar i (13) prenosna poluga.

HIDRODINAMIČKA SPOJNICA

- Na vozilima se rjeđe koriste i druge vrste spojnice, kao npr. hidrodinamičke, elektromagnetne i dr. Kod hidrodinamičkih spojnice kućište se spaja sa pumpnim kolom i preko njega sa vratilom pogonskog agregata, dok se turbinsko kolo spaja sa izlaznim vratilom spojnice. Radni fluid pogonjen pumpnim kolom nastrujava na lopatice turbinskog kola te pogoni vratilo transmisije.



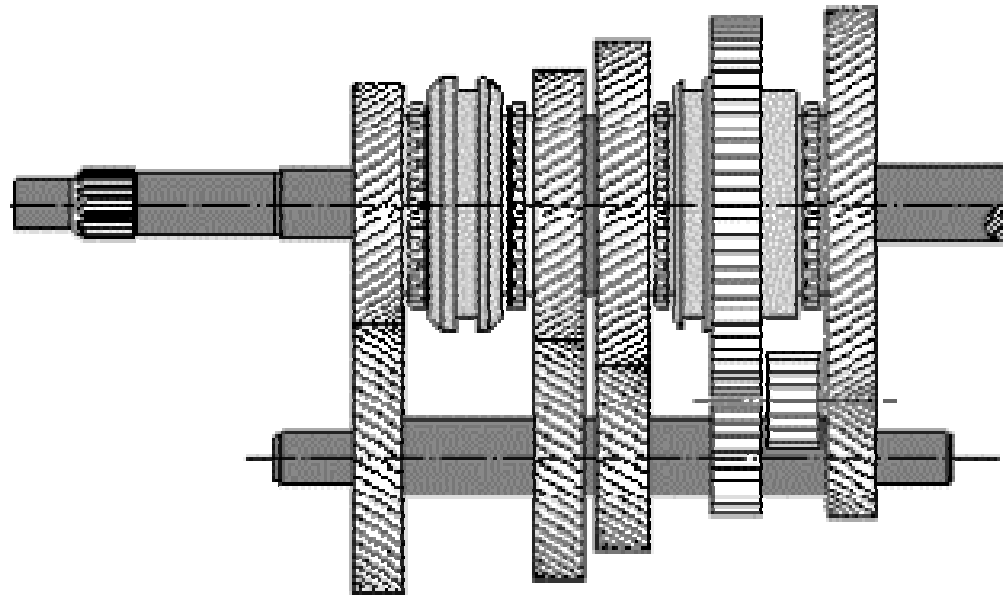
*P - pumpno kolo
T - turbinsko kolo*

*1 - vratilo pogonskog agregata
2 - izlazno vratilo spojnice*

1 -

MEHANIČKI PREOSNICI SNAGE

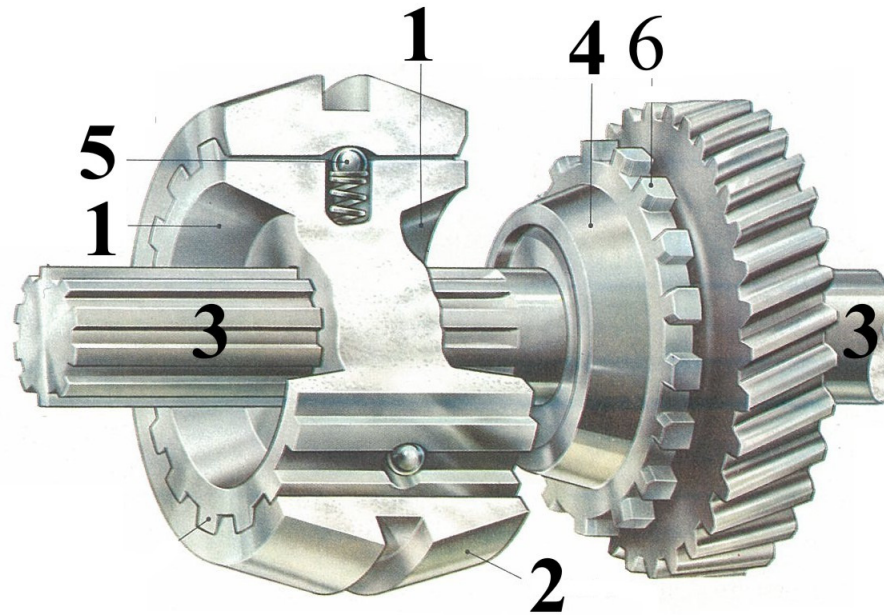
- **Zupčanički prenosnici snage, odnosno mjenjački prenosnici, za prenos snage i promjenu prenosnog odnosa koriste zupčanike i vratila, kao osnovne elemente. Osnovna karakteristika ove vrste mehaničkih mjenjačkih prenosnika (u daljem tekstu: mjenjača) je stepenasta promjena prenosnih odnosa. Što je veći broj prenosnih odnosa bolje je približavanje idealnoj hiperboli vuče. Istovremeno, sa povećanjem broja stepeni prenosa mjenjač i njegov upravljački mehanizam postaju složeniji, komplikovaniji i skuplji.**



Slika 2.2.2. Zupčanički mjenjački prenosnik sa nepokretnim osama vratila

Sinhro-spojnice

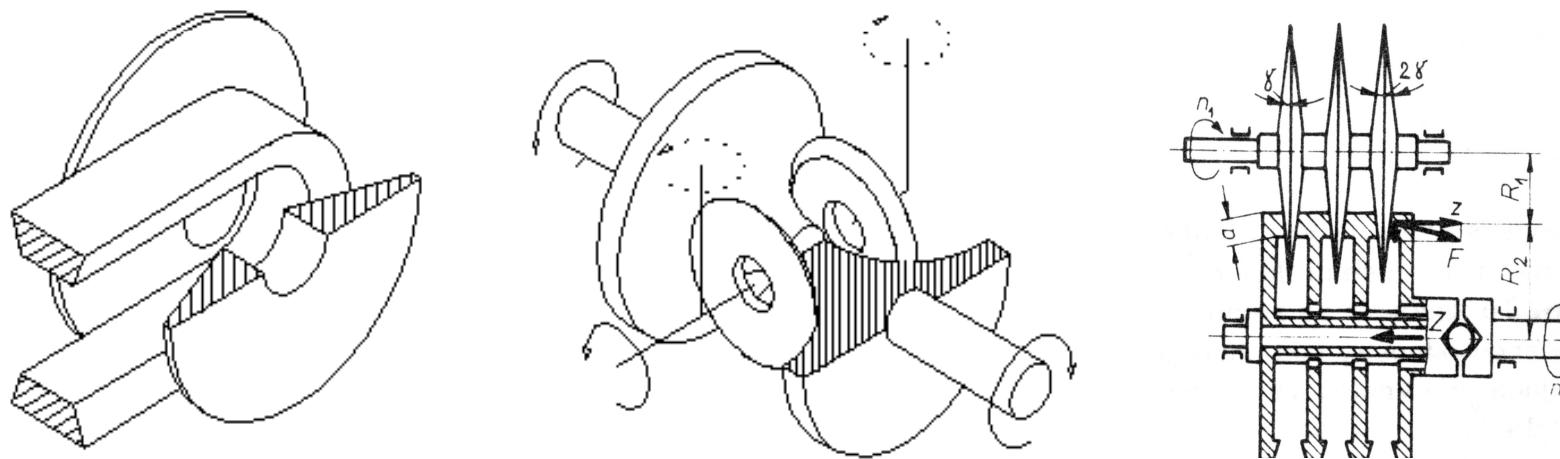
- ***Sinhro-spojnice*** služe za bezudarno spajanje zupčanika sa vratilom, ili za spajanje dva vratila, pri uključivanju pojedinih stepeni prenosa. Na slici 2.2.3. prikazana je sinhro-spojnica dvostranog dejstva koja opslužuje dva stepena prenosa. Za sprječavanje uključjenja prije nego dođe do izjednačavanja ugaonih brzina vodećeg i vođenog elementa služe blokirajući uređaji sinhro-spojnice.



Slika 2.2.3. Sinhro-spojnica

Frikcioni prenosnici snage

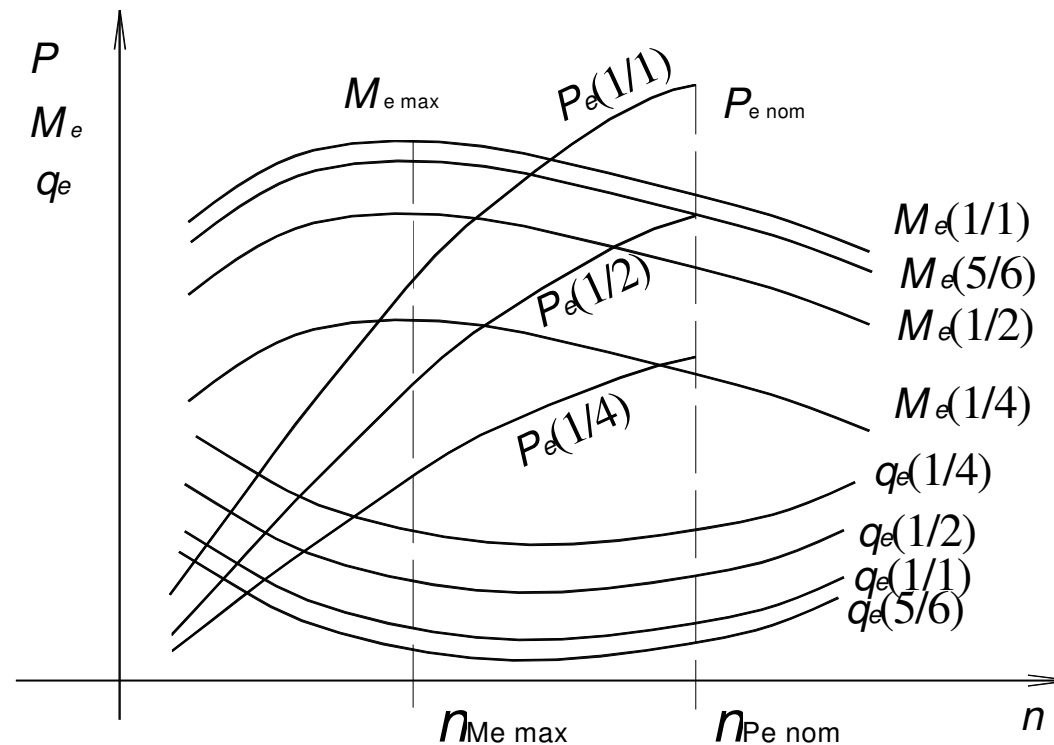
- *Frikcioni prenosnici snage* koriste frikzione elemente za prenos snage i to sa kontinualnom promjenom prenosnog odnosa. Ova osobina frikcionih mehaničkih prenosnika omogućava bolje približavanje vučnih karakteristika idealnoj hiperboli vuče. Ova njihova mogućnost dolazi do izražaja ako se frikcionim mjenjački prenosnik u potpunosti, ili bar djelimično, automatizuje.
- Principijelni prikaz različitih tipova frikcionih mehaničkih prenosnika snage dat je na slici 2.2.1.



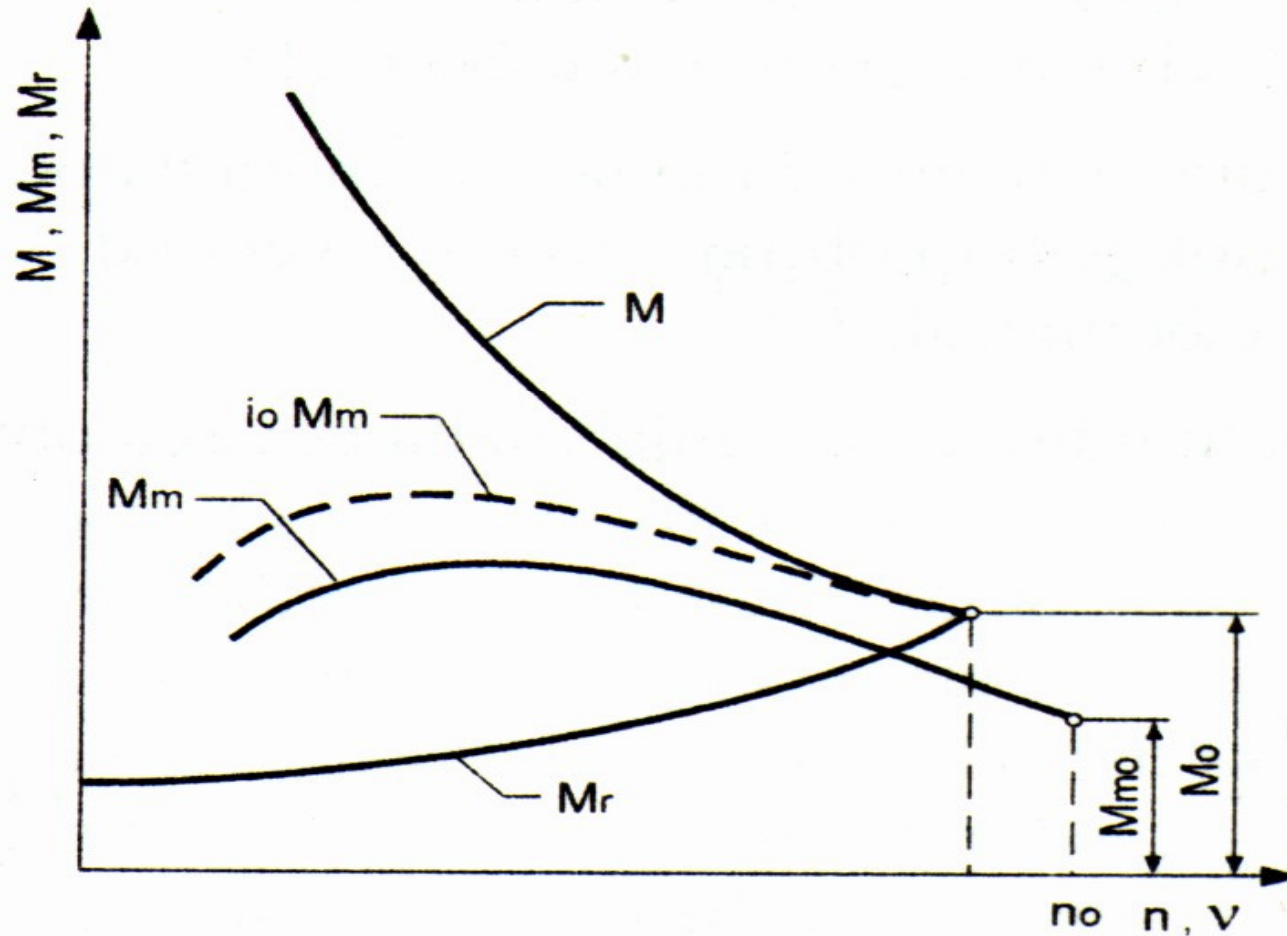
Slika 2.2.1. Frikcioni mehanički prenosnici snage sa klinastim kaišom, profilisanim tijelima i više frikcionih diskova

Brzinska karakteristika motora, P_e , M_e , q_e , $P_o = F_o v / 1000$

- Parcijalne karakteristike motora – zavisnost P_e , M_e i q_e od broja obrtaja - n



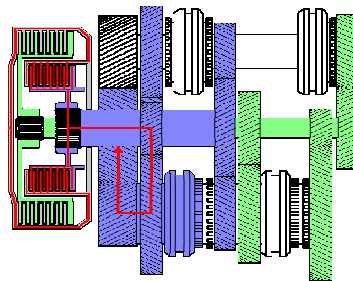
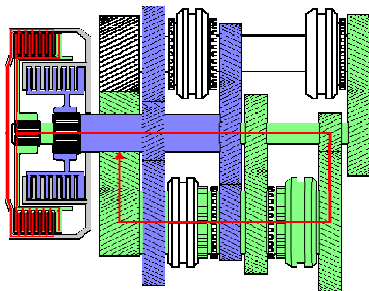
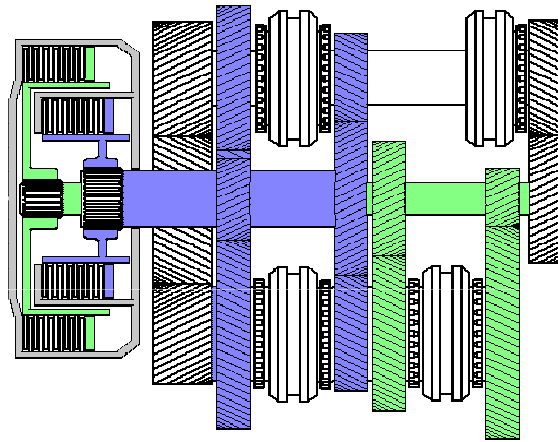
Hiperbola vuče-idealna karakteristika, $Pe=const$, $M_1w_1=M_2w_2=...=const$,
 $M_o= i_o i_m M_m$



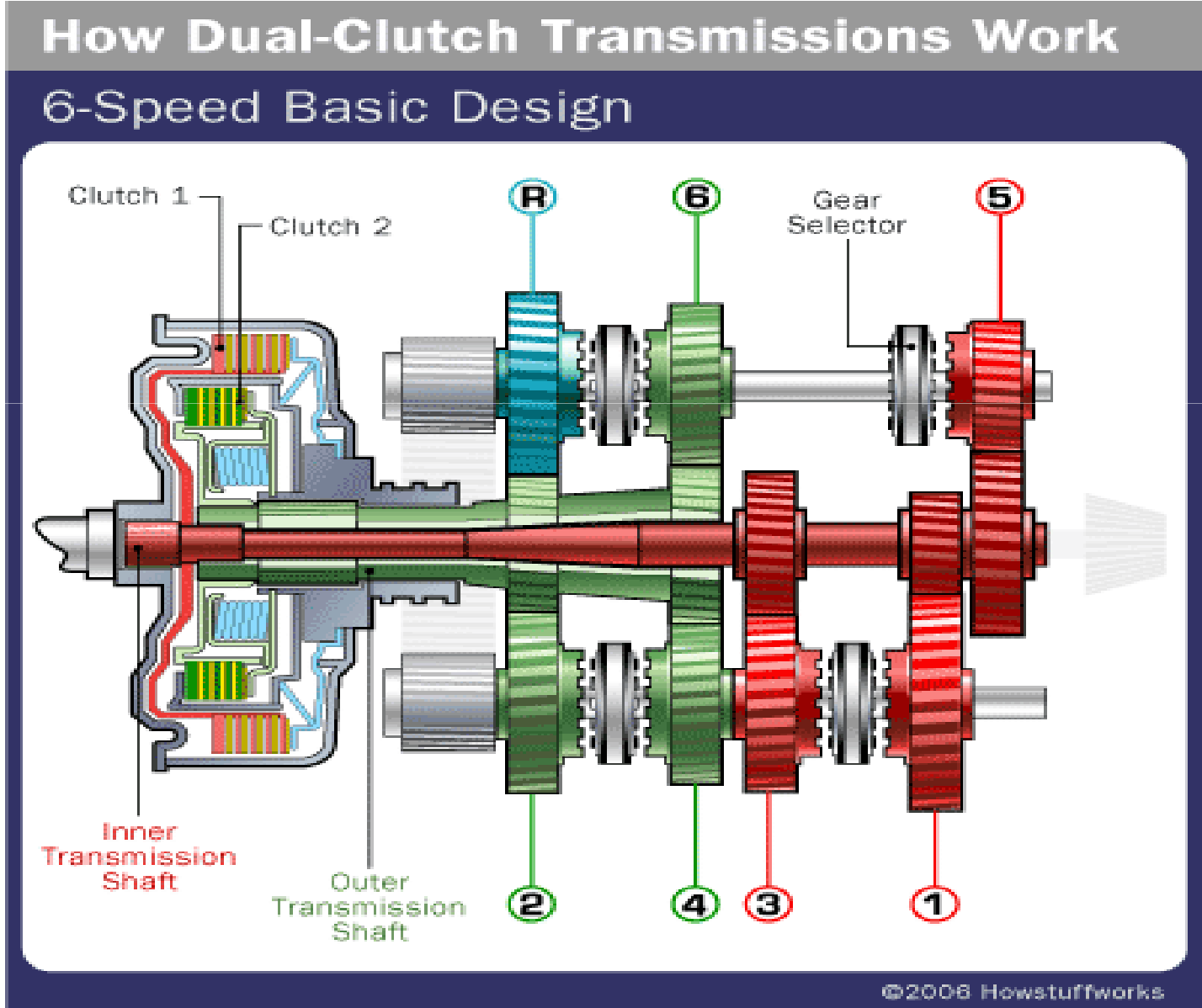
Sl.1. 2. Promjena karakteristika obimne sile na točkovima

DSG mjenjač

- Na slici 2.2.4. prikazan je (Direct Shift Gearbox) DSG mjenjač koji se odlikuje „glatkom“ promjenom stepeni prenosa. Ugrađene su dvije spojnice povezane sa dva ulazna vratila, od kojih jedno za 1., 3. i 5. stepen prenosa, a drugo za 2., 4. i 6. stepen prenosa. Pri promjeni stepena prenosa već je odabran ali ne i spojen slijedeći.



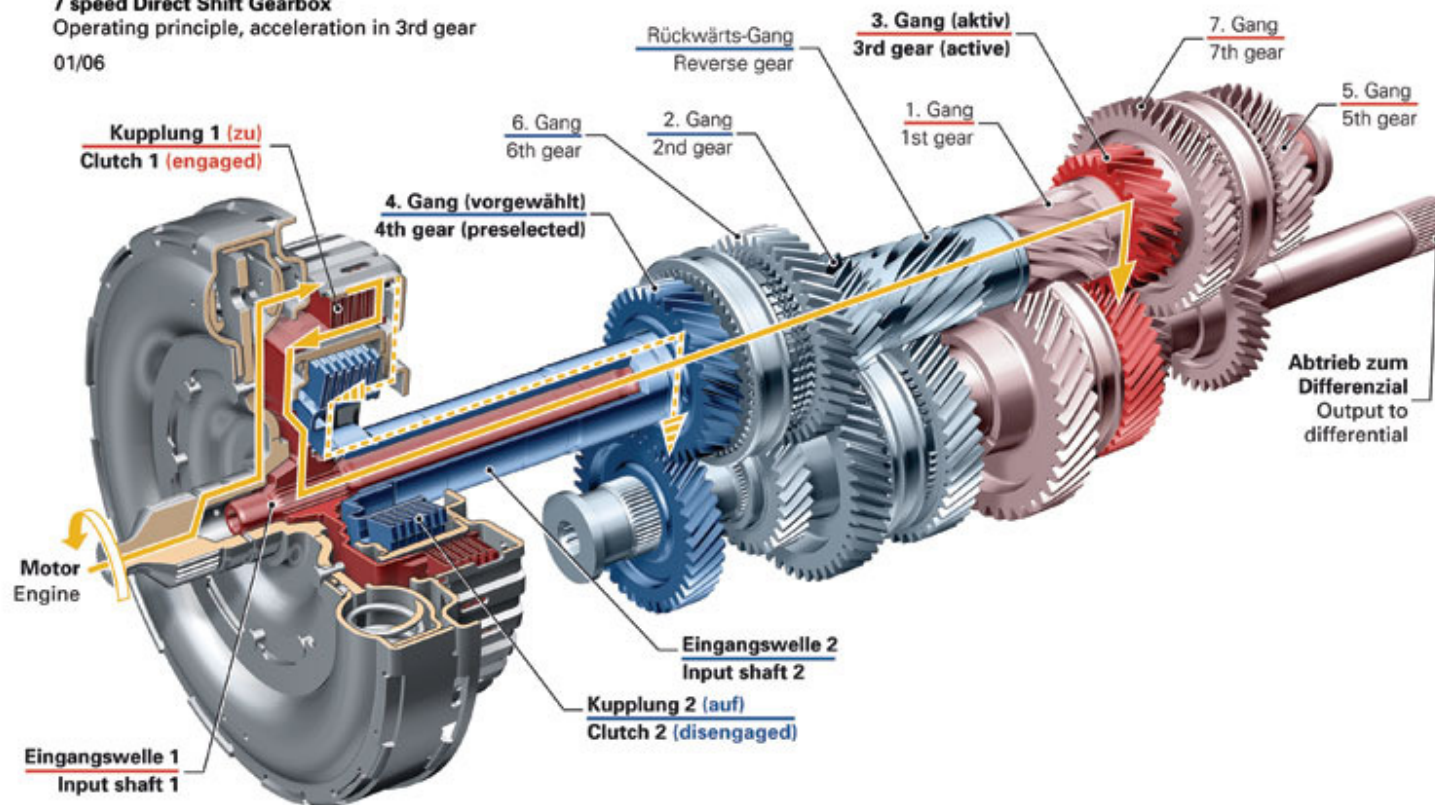
DSG mjenjač sa 6 brzina



DSG mjenjač sa 7 brzina

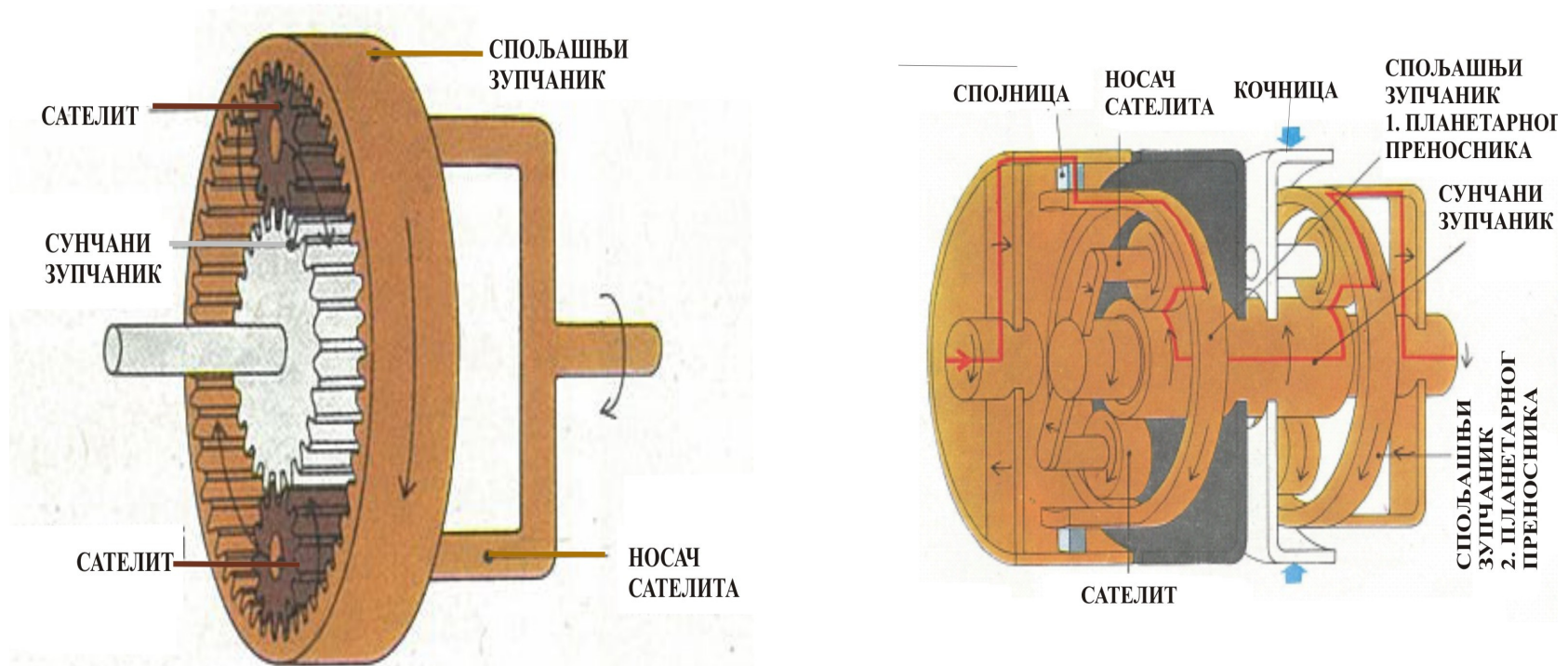
Audi Roadjet Concept

7-Gang-Direktschaltgetriebe
Funktionsprinzip, Beschleunigung im 3. Gang
7 speed Direct Shift Gearbox
Operating principle, acceleration in 3rd gear
01/06



Planetarni prenosnik

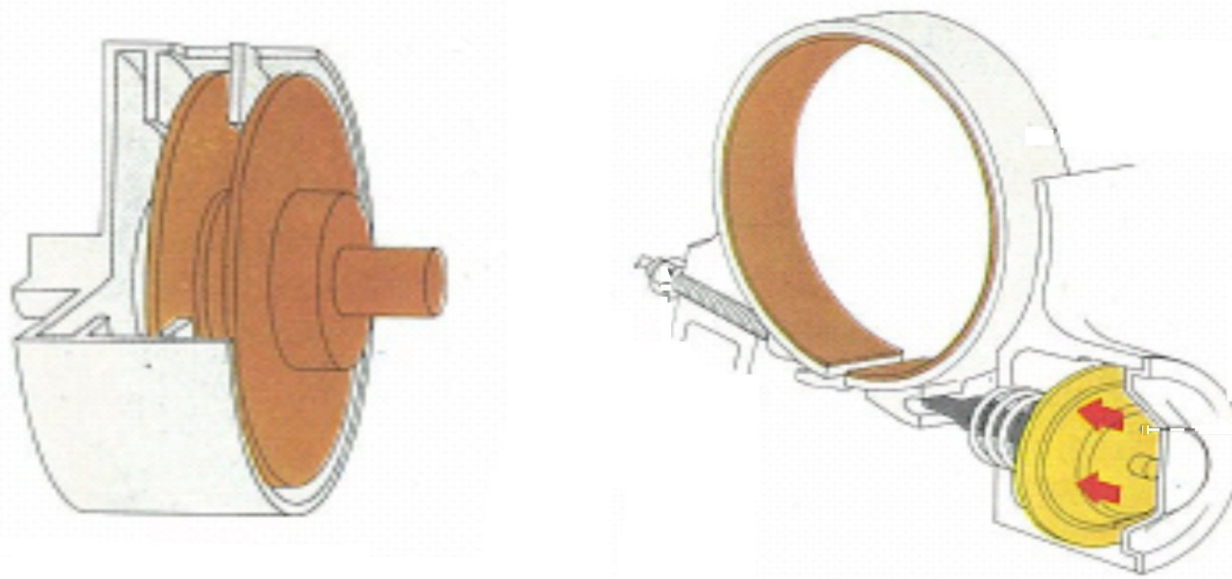
- Zupčanički prenosnici snage sa pokretnim osama vratila, planetarni prenosnici, se odlikuju kompaktnošću, manjim dimenzijama, raspodelom opterećenja na više zupčanika i manjom bukom, kao i mogućnošću promjene prenosnog odnosa bez prekida toka snage. Osnovni planetarni prenosnik prikazan je na slici 2.2.5., i sastoji se od: sunčanog zupčanika, spoljašnjeg zupčanika, satelita i nosača satelita.



Slika 2.2.5. Zupčanički prenosnik sa pokretnim osama vratila

Povezivanje planetarnih parova

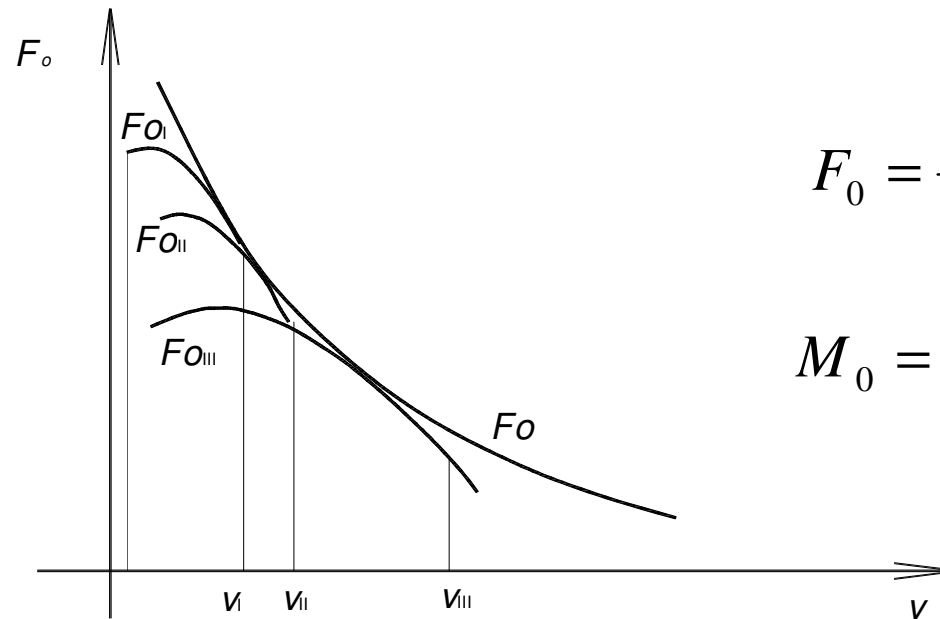
- Ako se želi postići više stepeni prenosa mogu se osnovni planetarni prenosnici vezivati u red-jedan iza drugog. Tako se na slici 2.2.5. desno obrtni moment motora preko spoljašnjeg zupčanika i satelita prvog osnovnog planetarnog prenosnika prenosi do zajedničkog sunčanog zupčanika (crvena linija) i dalje preko satelita i spoljašnjeg zupčanika drugog osnovnog planetarnog prenosnika do izlaznog vratila. Tok snage između pojedinih elemenata planetarnog prenosnika može se uspostaviti, ili prekinuti, lamelastim spojnicama (slika 2.2.6.). Takođe, pojedini elementi se mogu zaustaviti tzv. pojasnim kočnicama (slika 2.2.6.).



Slika 2.2.6. Lamelasta spojnica i pojasna kočnica

Obimna sila na pogonskim točkovima, F_0

- Obimne sile u pojedinim stepenima prenosa u zavisnosti od brzine kretanja vozila, $F_0(v)$ $F_0 = R_f + R_v \pm R_\alpha \pm R_i \pm R_p$



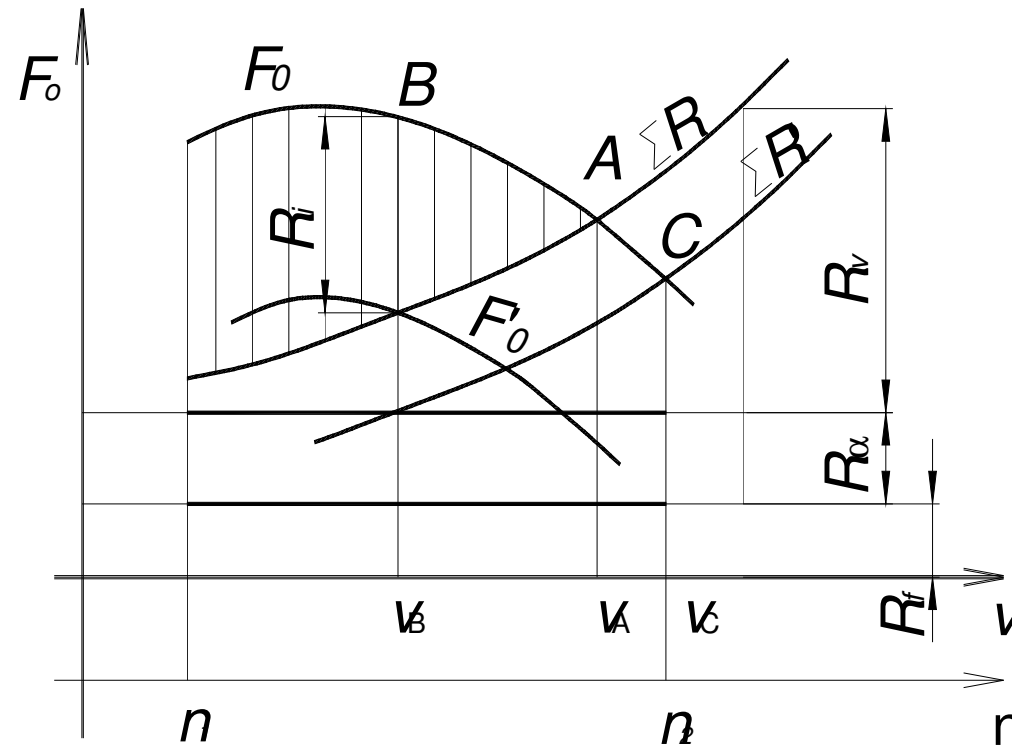
$$F_0 = \frac{M_e}{r_d} i_m i_0 \eta_{uk}$$

$$F_0 = \frac{M_0}{r_d}$$

$$M_0 = M_e i_m i_0 \eta_{uk}$$

Otpori kretanja vozila

- Obimna sila F_0 , bilans sila otpora $R_f + R_a + R_v$, višak sile,
- R_i -ubrzanje vozila, maksimalna brzina za date uslove



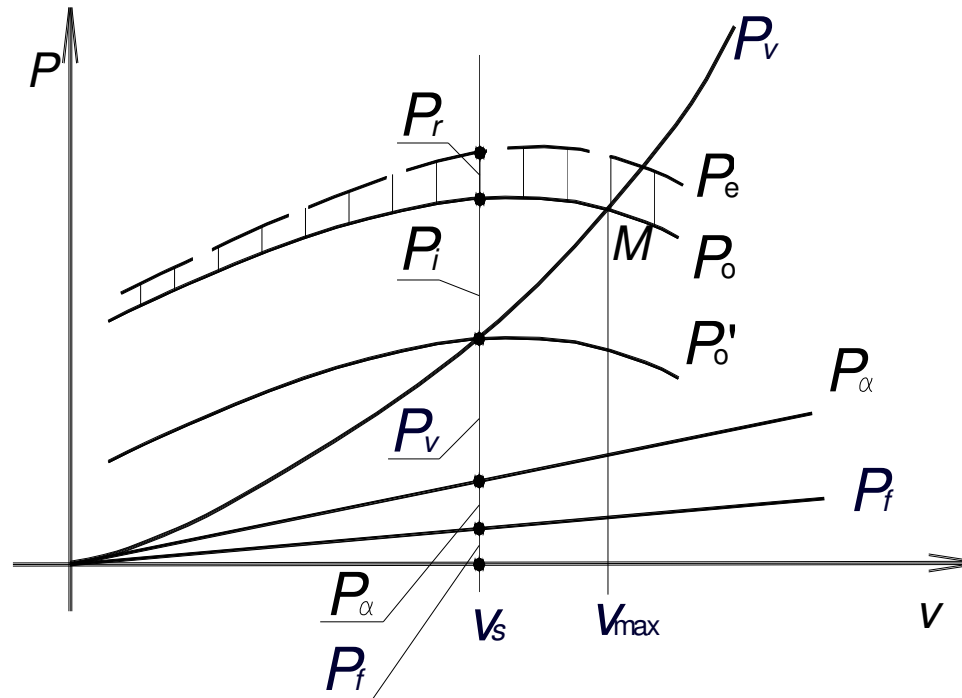


Hidrodinamičke – Automatske transmisije

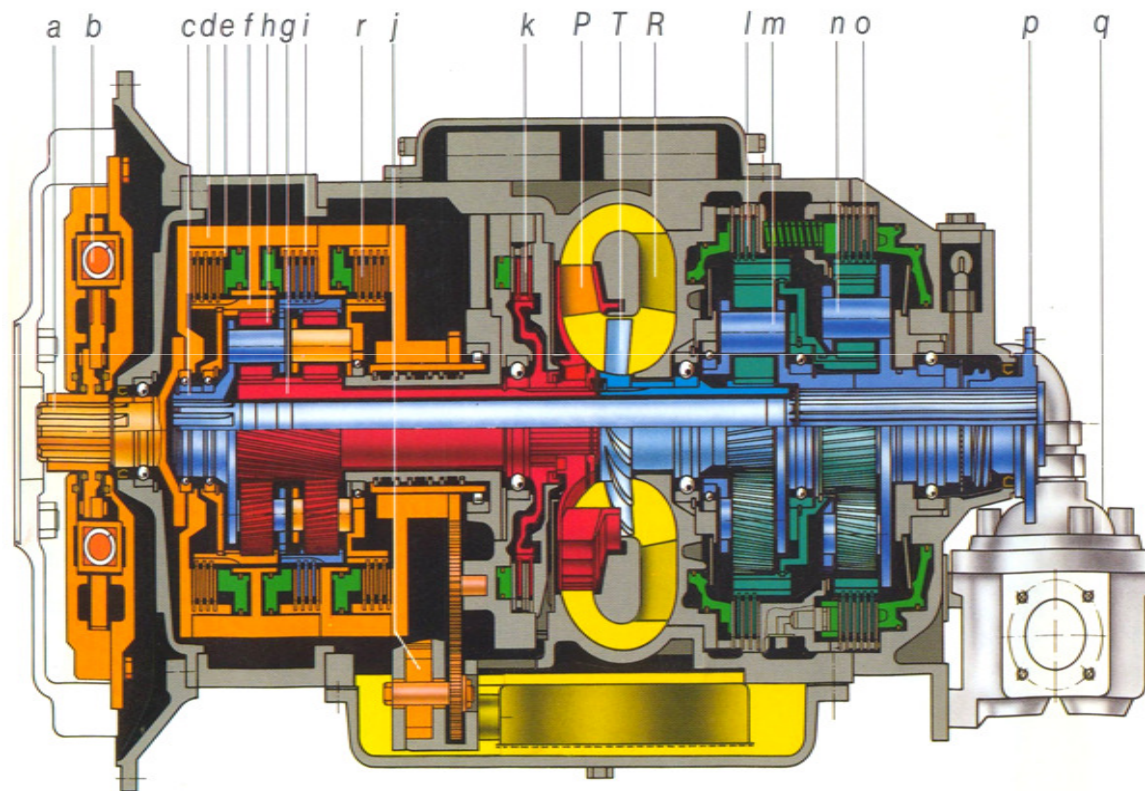
- Hidrodinamičke transmisije koriste radni fluid, visokih brzina i niskog pritiska, za prenos energije između jedne pumpe (primarni dio prenosnika) i jedne (jednostepene) ili više (višestepene) turbina (sekundarni dio prenosnika). Primarni i sekundarni dio prenosnika grade jedno zatvoreno kolo bez prenosnih vodova.
- Hidrodinamički pretvarač se sastoji od tri kola: pumpnog, turbinskog i reaktorskog. Mehanička energija dovedena od pogonskog agregata u pumpnom kolu se transformiše u kinetičku energiju radnog fluida koji se, potom, uvodi u turbinsko kolo gdje se vrši transformacija kinetičke u mehaničku energiju. Po izlasku iz turbinskog kola fluid prolazi kroz reaktorsko kolo na čijim lopaticama se ostvaruje moment jednak razlici momenata na pumpnom i turbinskom kolu.
- Automatske hidrodinamičko-mehaničke transmisije mogu biti realizovane sa ili bez promjene stepena prenosa u mehaničkom dijelu transmisije. Transmisije sa promjenom stepena prenosa su jednostavnije konstrukcije ali moraju koristiti poseban sistem za automatsko upravljanje.

Bilans snage vozila

- Otpori kretanja $P_o = P_f + P_a + P_v + P_i$, $P_o = F_o v / 1000$



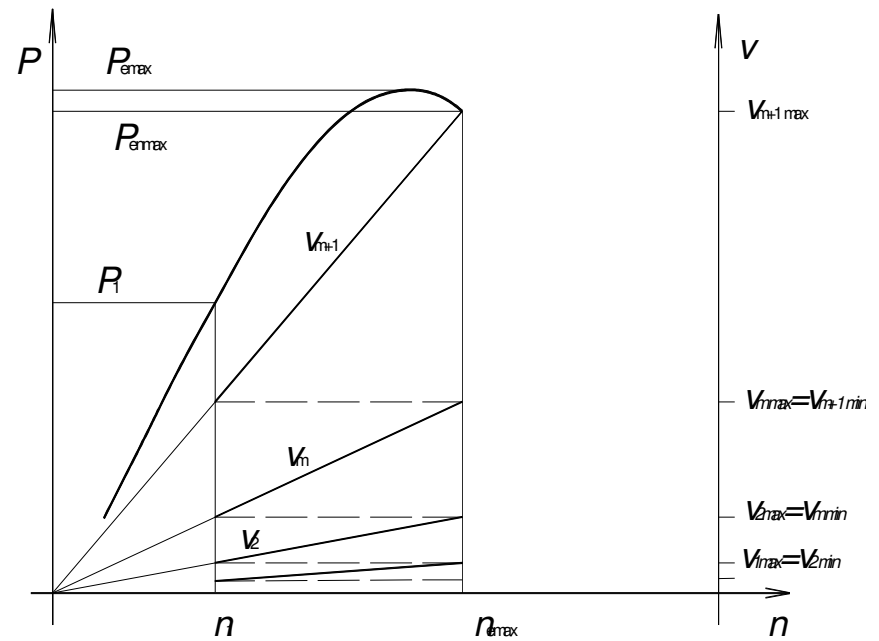
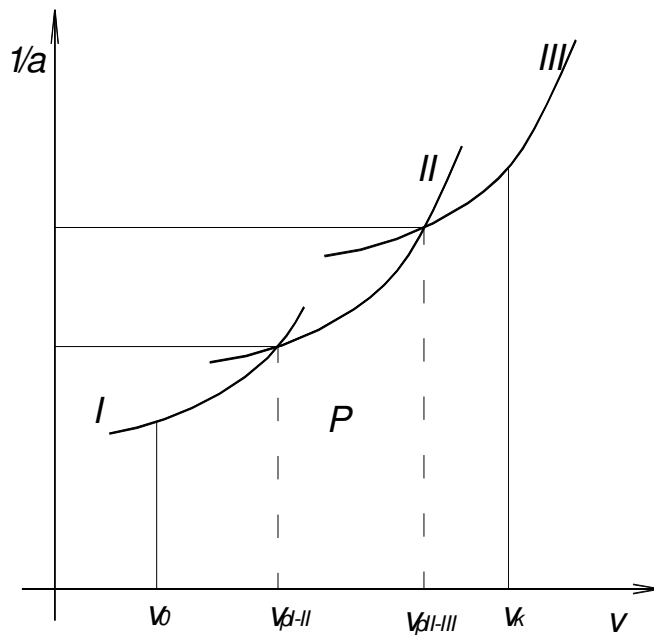
Automatska transmisija



Slika 2.2.8. Automatska transmisija

Ubrzanje vozila $d_v/d_t=a$ i broj stepeni prenosa, i_m

- Najkraće vrijeme ubrzanja

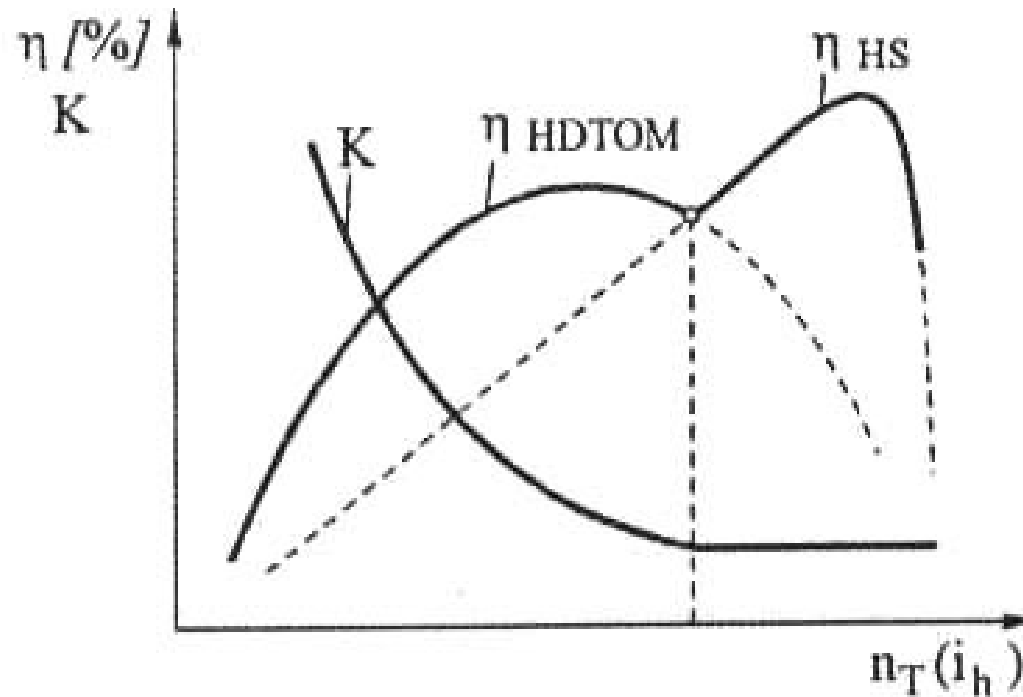


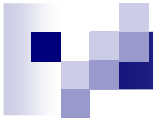


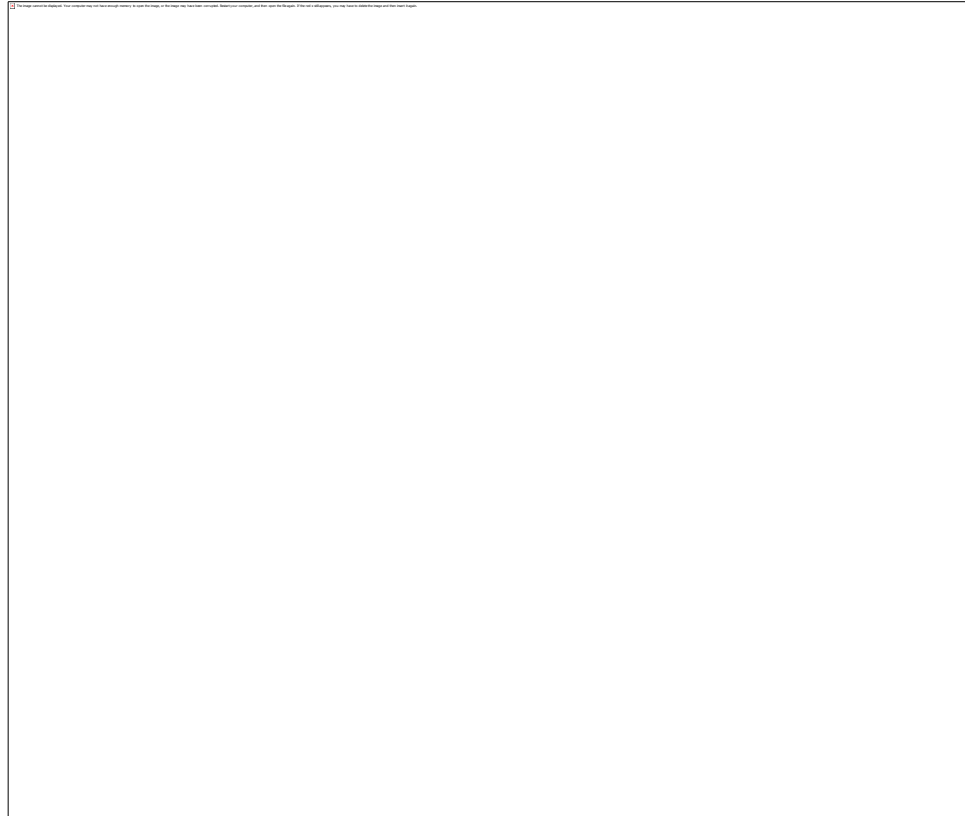
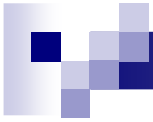
Trenje i gubici energije u sistemu prenosa snage

- Snaga na pogonskim točkovima motornog vozila (P_o) manja je od efektivne snage motora P_e , koja je definisana spoljnjom brzinskom karakteristikom. U transmisiji dolazi do gubitaka energije na trenje. Mjesta gubitaka tj. angažovanje efektivne snage motora na savlađivanje otpora trenja su: mjenjač, kardansko vratilo, glavni prenosnik i ležaji u pogonskom mostu.
- Stepenom korisnosti transmisije definisan je odnosom snage na pogonskim točkovima i efektivne snage motora, tj. veličinom trenja određujemo količinu (vrijednost) tih gubitaka.
- $\eta = P_o/P_e = 1 - P_{tr}/P_e$
- gdje je: $P_e - P_o = P_{tr}$ snaga angažovana na savlađivanje trenja u transmisiji.

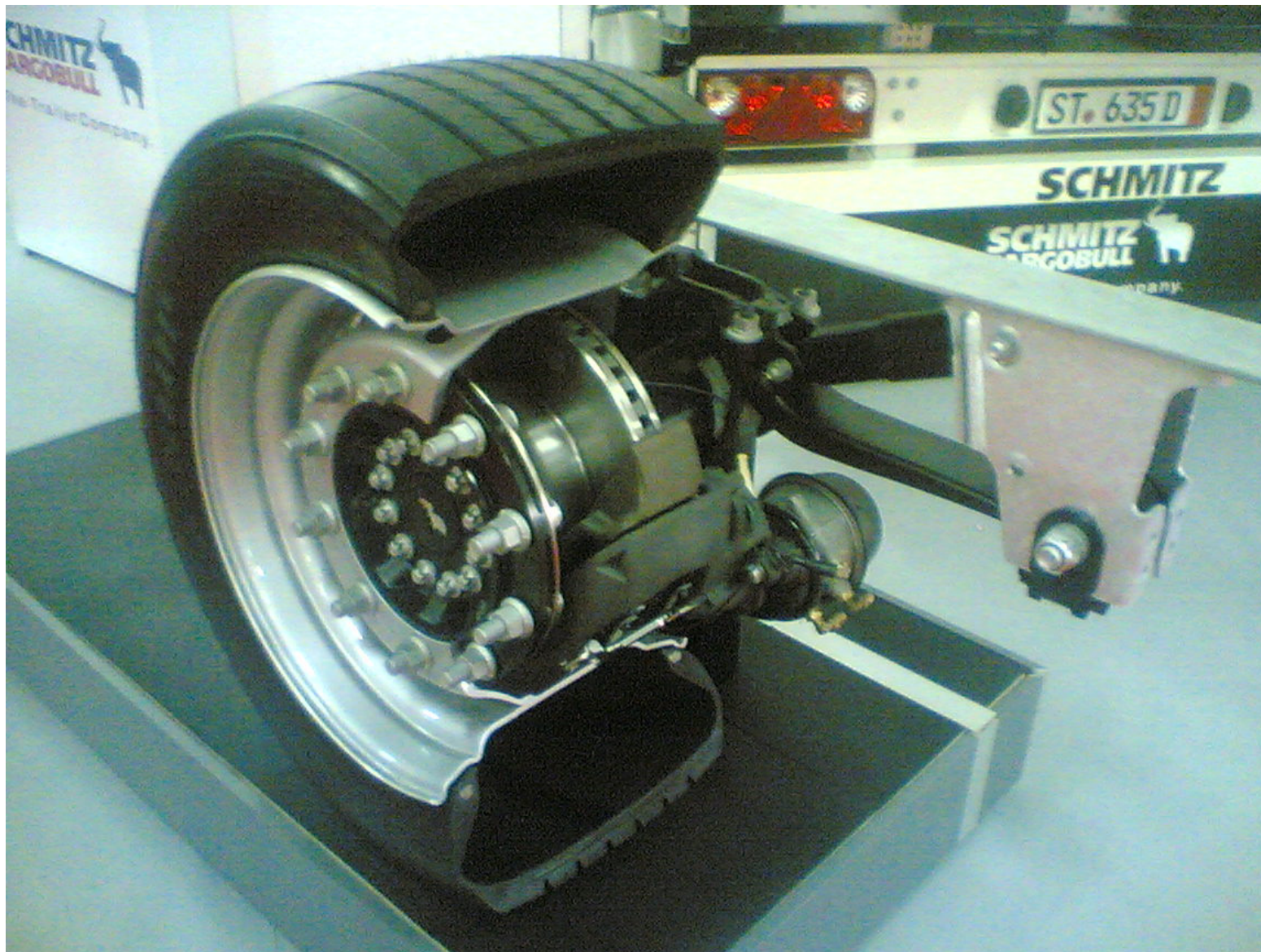
Stepen korisnosti hidrodinamičkog prenosnika snage- mjenjača-transformatora, $P_o/P_e < 1$



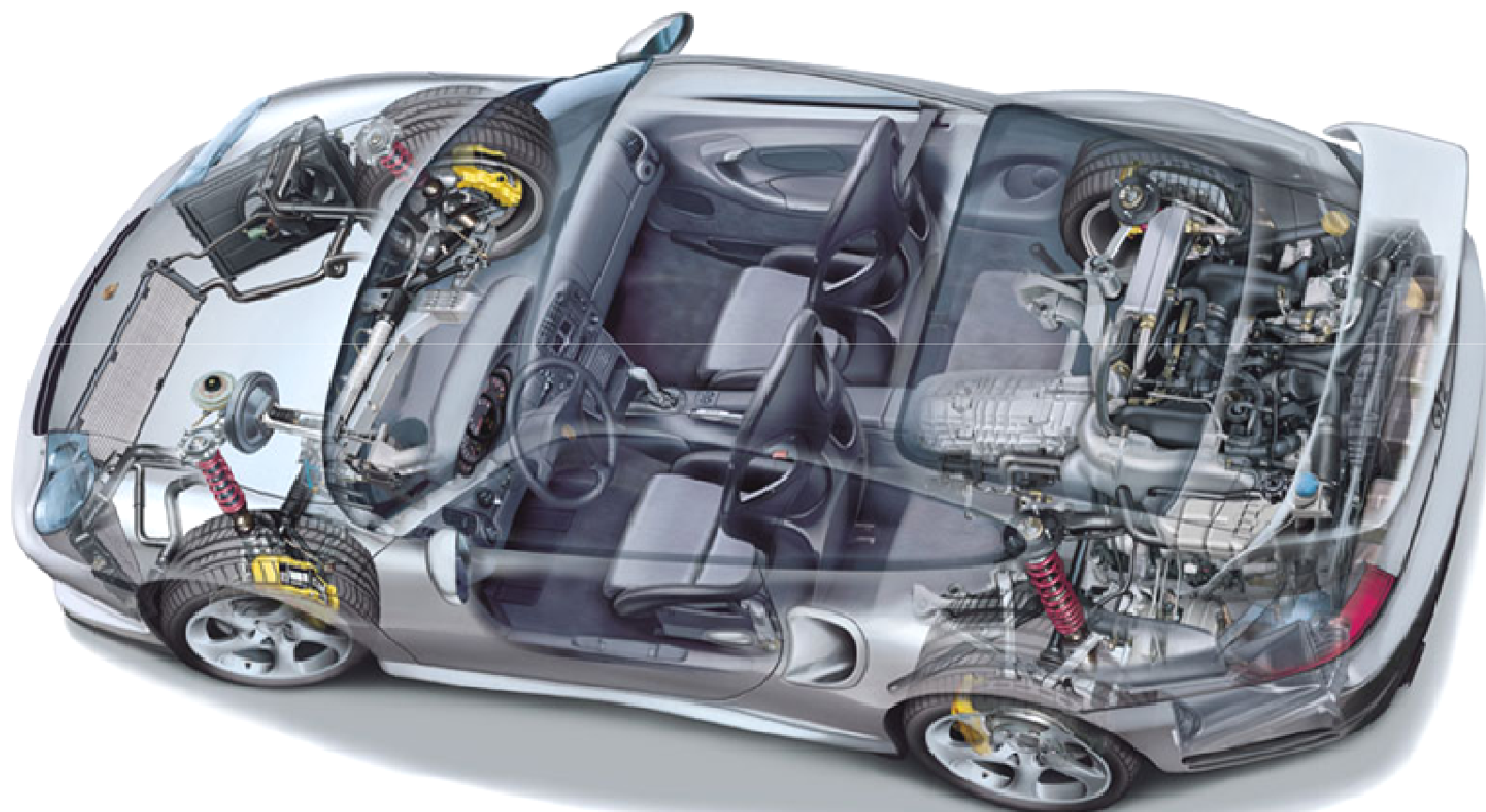




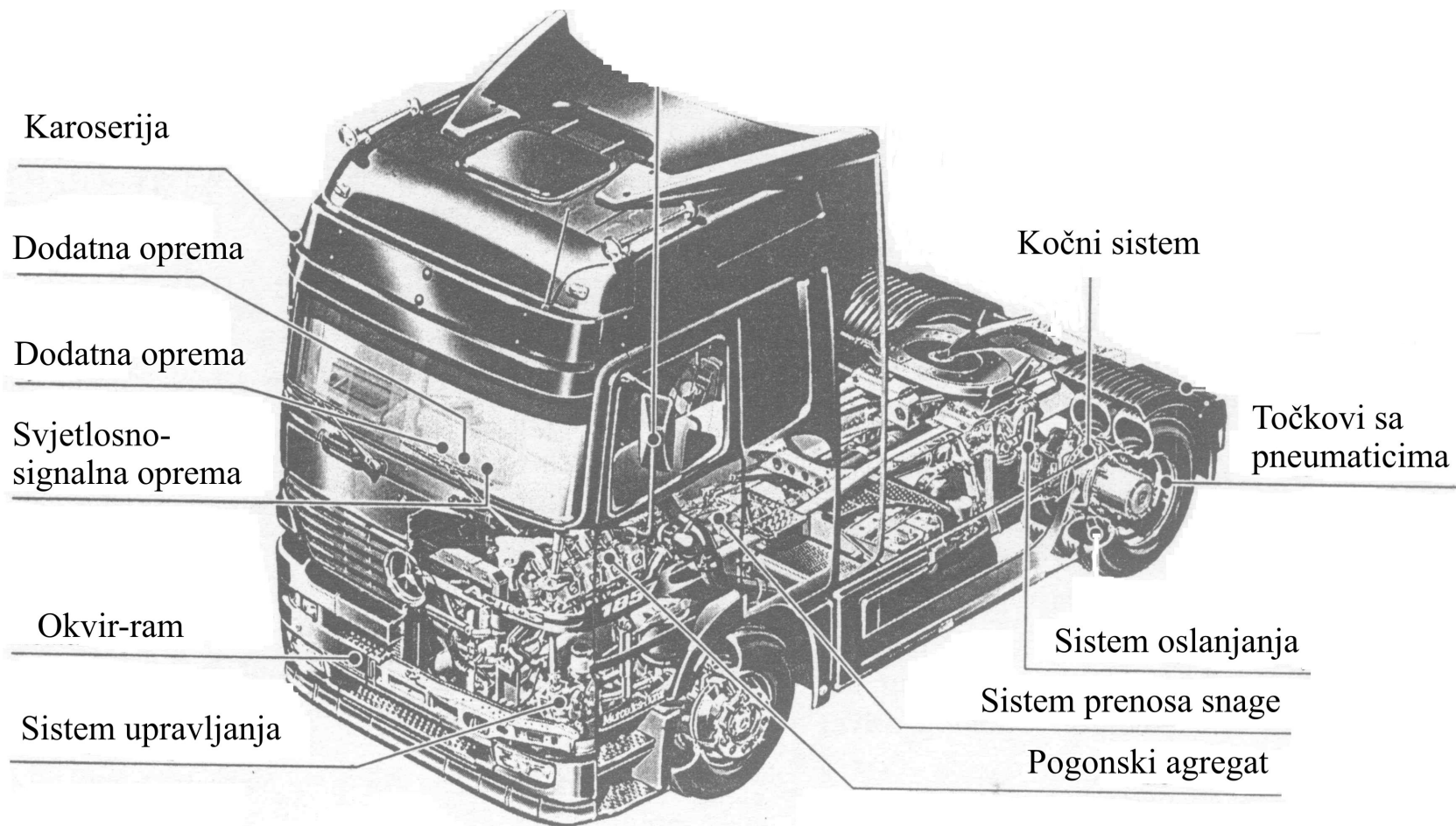
Poprečni presjek točka




Savremeni automobili - motorna vozila



Savremeni automobili - motorna vozila





Teslić, 13.-17.9.2010.

HVALA NA PAŽNJI

▪ **Milan Đudurović**